

Inhalt

IP-1100C - Seitenkamera

Teil Nr.	Modell Nr.	Anzahl	Beschreibung
5961	IP-1100C-C	1	IP-Kamera – Oberflächenmontage, IP67 (1080P)
5970	IP-1100C-FIX	1	4 x M3-Befestigungsschrauben und 1 M3-Innensechskantschlüssel (L-Form) (Nicht gezeigt)

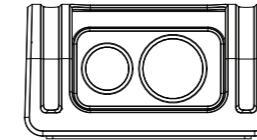
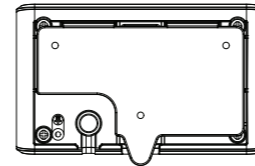
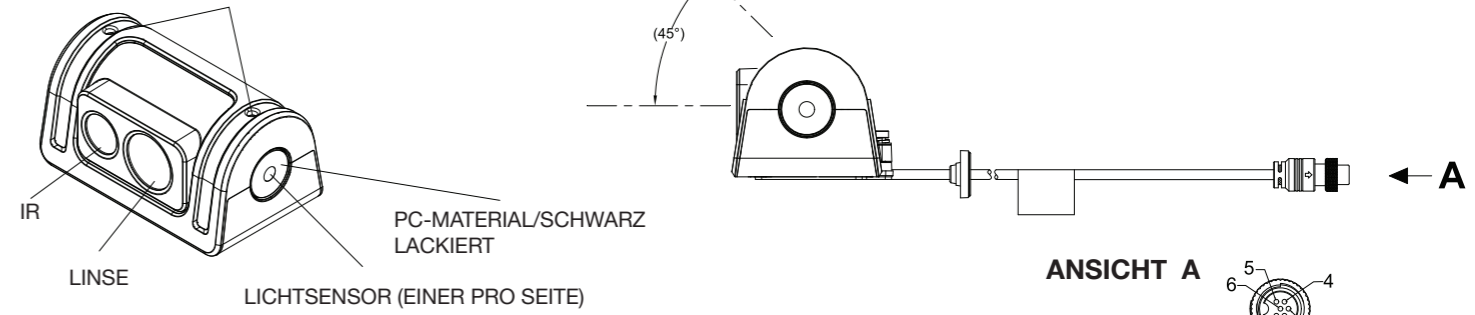
PIN #	Drahtfarbe	Beschreibung
1	ORANGE	TX-
2	WEISS	TX+
3	ROT	+12V
4	GRÜN	RX-
5	GELB	RX+
6	SCHWARZ	GND

Spezifikationen

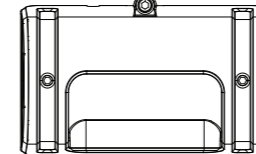
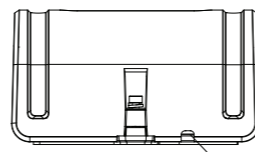
IP-1100C - Seitenkamera

BILDSENSOR	CMOS
VIDEOKOMPRESSION	H.264 oder H.265
NETZWERKPROTOKOLL	MDRS, TCP/IP, HTTP, DHCP, NTP, FTP
BILDELEMENTE	1920*1080
BILDSENSOR DIAGONALE	1/2.5
EFFEKTIVE HOR. AUFLÖSUNG	Ungefähr 800 bildzeilen
NOTWENDIGE HELLGKEIT	0,05 Lux (Farblichtstärke)
VERSORGUNGSSPANNUNG	12 Vdc ± 2 Vdc
LEISTUNGS-AUFNAHME	5 W (FÜR 12 Vdc)
CAMERA SICHTWINKEL	103°(D) 84°(H) 46°(V)
BETRIEBSTEMPERATUR	-40°C ~ 70°C
LAGERTEMPERATUR	-40°C ~ 85°C
GEWICHT	460g
ABMESSUNGEN (B x H x T)	95,6 mm x 51,2 mm x 57,8 mm

M3-INNENSECHSKANT-ZYLINDERSCHRAUBE (ZUR EINSTELLUNG DES KAMERAWINKELS)



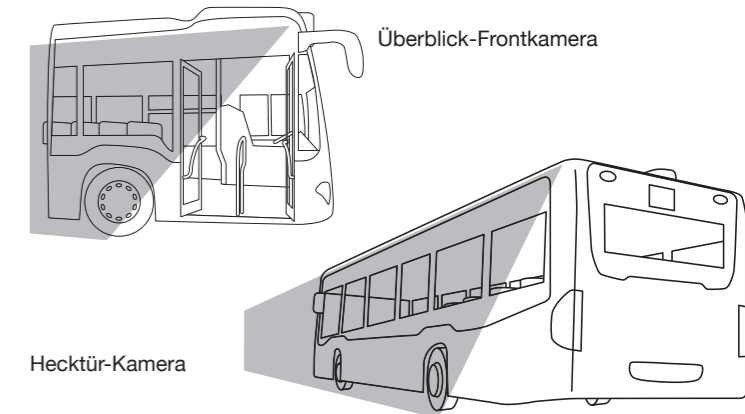
M3-SECHSKANTSCHRAUBE ZUR BEFESTIGUNG DES UNTEREN BÜGELS



KABELAUSGANG

Kameraansichten

IP-1100C



Kurzanleitung

IP-1100C

BRIGADE

BRIGADE

www.brigade-electronics.com

Verzichtserklärung

Internet-Protokoll-Kameras sind mit einer inhärenten Zeitverzögerung verbunden. Sie dienen zur Erfassung von aufgezeichneten Bildern und bieten dem Fahrer bei einem Unfall nachträglich hochwertiges Beweismaterial.

Internet-Protokoll-Kameras sollten vom Fahrer nicht als Rangierhilfe genutzt werden und entbinden ihn nicht von seiner Verpflichtung zu den üblichen Vorsichts- und Sicherheitsmaßnahmen.

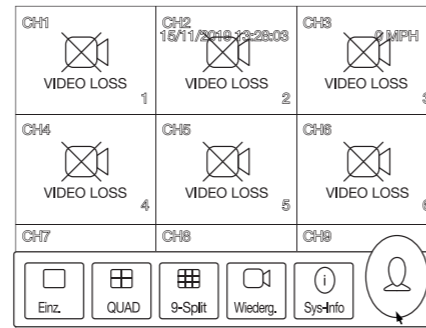
Für Schäden aufgrund der Verwendung oder eines Defekts dieses Produkts übernehmen Brigade oder der Vertriebs Händler keinerlei Haftung.

Teil #5936

Kurzbeschreibung der Installationschritte

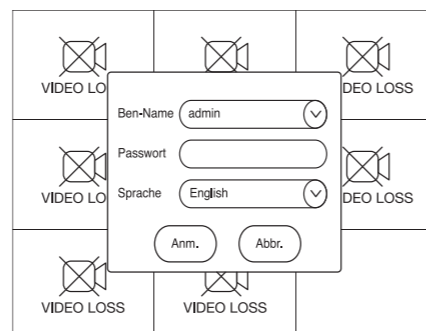
Schritt 1

Wenn Sie die IP-Kamera an einen MDR angeschlossen haben, öffnen Sie die Bildschirmanzeige des MDR. Rufen Sie mit der rechten Maustaste die Funktionsleiste auf und klicken Sie auf das Profil-Symbol.



Schritt 2

Geben Sie das Kennwort ein. (Das vorgegebene Kennwort lautet „admin“).



Schritt 3

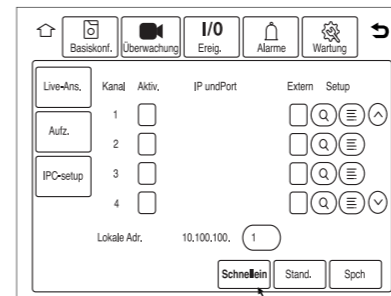
Wählen Sie „Setup“.

Kurzbeschreibung



Schritt 4

Klicken Sie auf „Überwachung“ -> „IPC-Setup“ -> „Schnellein“.



Schritt 5

Der MDR sucht nach allen IP-Kameras und verbindet sich mit ihnen (dies nimmt 1-3 Sekunden in Anspruch). Links auf dem Bildschirm erscheint eine Live-Ansicht der IP-Kamera. Auf der rechten Bildschirmseite werden verschiedene grundlegende Konfigurationsoptionen angezeigt.

IPC-ID: A/B;

A = ID der momentan angezeigten IP-Kamera

B = Gesamtanzahl der erkannten IP-Kameras

Verb-Kanal: Zuweisung der IP-Kamera zum bevorzugten Kanal

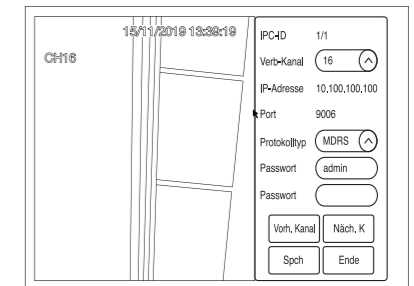
Hinweis: Zur Vermeidung von Konflikten mit analogen Kameras empfiehlt es sich, bei Verwendung eines MDR-504XX-XXXX die Kanäle 5-6 und bei Verwendung eines MDR-508XX-XXXX die Kanäle 9-16 zu wählen.

Ändern Sie unter **Protokolltyp** nicht die Standardeinstellung „MDRS“.

Wenn Sie JEDER Kamera einen Kanal zugewiesen haben, klicken Sie auf „Spch“.

Mit den Schaltflächen „Vorh. Kanal“ und „Näch. K“ können Sie die Einstellungen der einzelnen IP-Kameras aufrufen und ändern.

Um die Konfigurationsseite für die IP-Kameras zu schließen, klicken Sie auf „Ende“.



Schritt 6

Gehen Sie zurück zur Liveansicht-Seite; die IP-Kamera wurde erfolgreich einer Kanalnummer zugewiesen.

